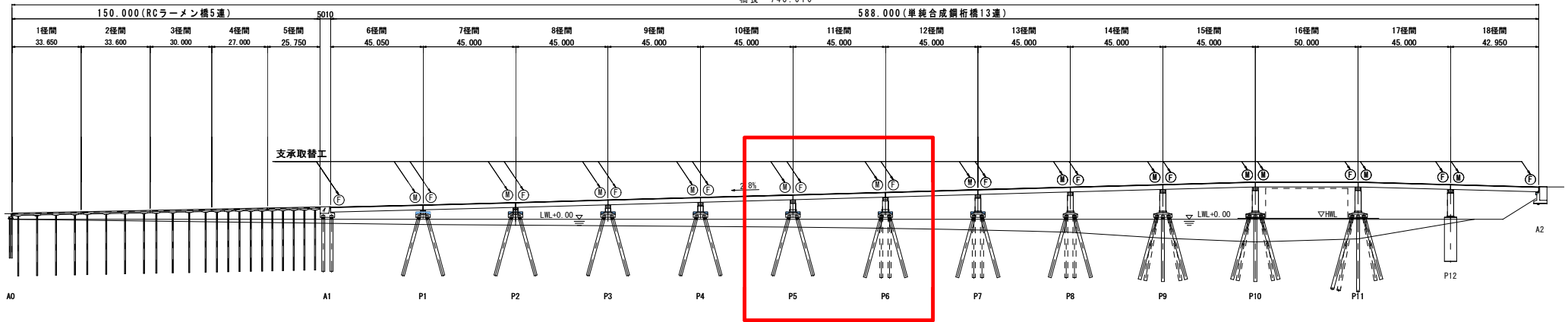


青戸の大橋（一般県道 赤碓崎公園線 大飯郡おおい町本郷～犬見）

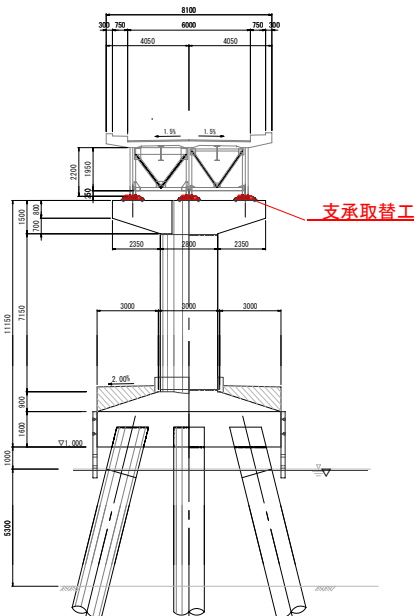
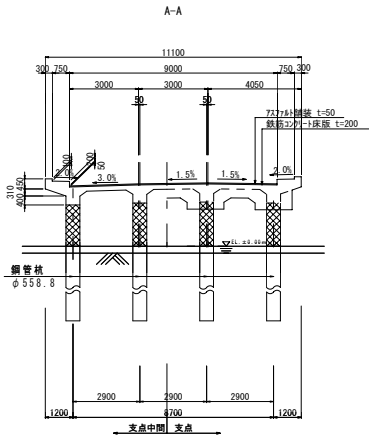
側面図

橋長 743.010



RCラーメン橋部

単純合成鋼桁橋部



青戸の大橋 概要表

建設年次	昭和48年12月	
橋長	743.010m (RCラーメン橋150.000m+A1橋台5.010m+単純合成鋼桁橋588.000m)	
支間長	RCラーメン橋 33.650+33.600+30.000+27.000+25.750 単純合成鋼桁橋 49.400m, 44.400m, 42.300m	
幅員構成	起点側 0.30+0.75+9.00+0.75+0.30=11.10m 一般部 0.30+0.75+6.00+0.75+0.30=8.10m	
斜角	90° 00' 00"	
舗装厚	車道：アスファルト t=5cm、歩道：コンクリート t=3cm	
支承形式	鋼製支承（固定・可動）	
上部構造	形式	RCラーメン橋 単純鋼合成鋼桁橋
	材料強度	コンクリート $\sigma_{ck}=210\text{kg/cm}^2$ 鉄筋 SD30 床版厚 t=20cm (RCラーメン、鋼桁とも) 鋼材 SMA50, SMA41
下部構造	形式	A1橋台：箱式橋台、A2橋台：逆T式橋台 橋脚：単柱式橋脚
	基礎	RCラーメン橋：杭基礎（鋼管杭φ558.8） A1橋台：杭基礎（鋼管杭φ1500） P1～P11橋脚：杭基礎（鋼管杭φ1500） P12橋脚：杭基礎（ケーソンφ6000） A2橋台：直接基礎
材料強度	コンクリート $\sigma_{ck}=210\text{kg/cm}^2$ 鉄筋 SD30	

